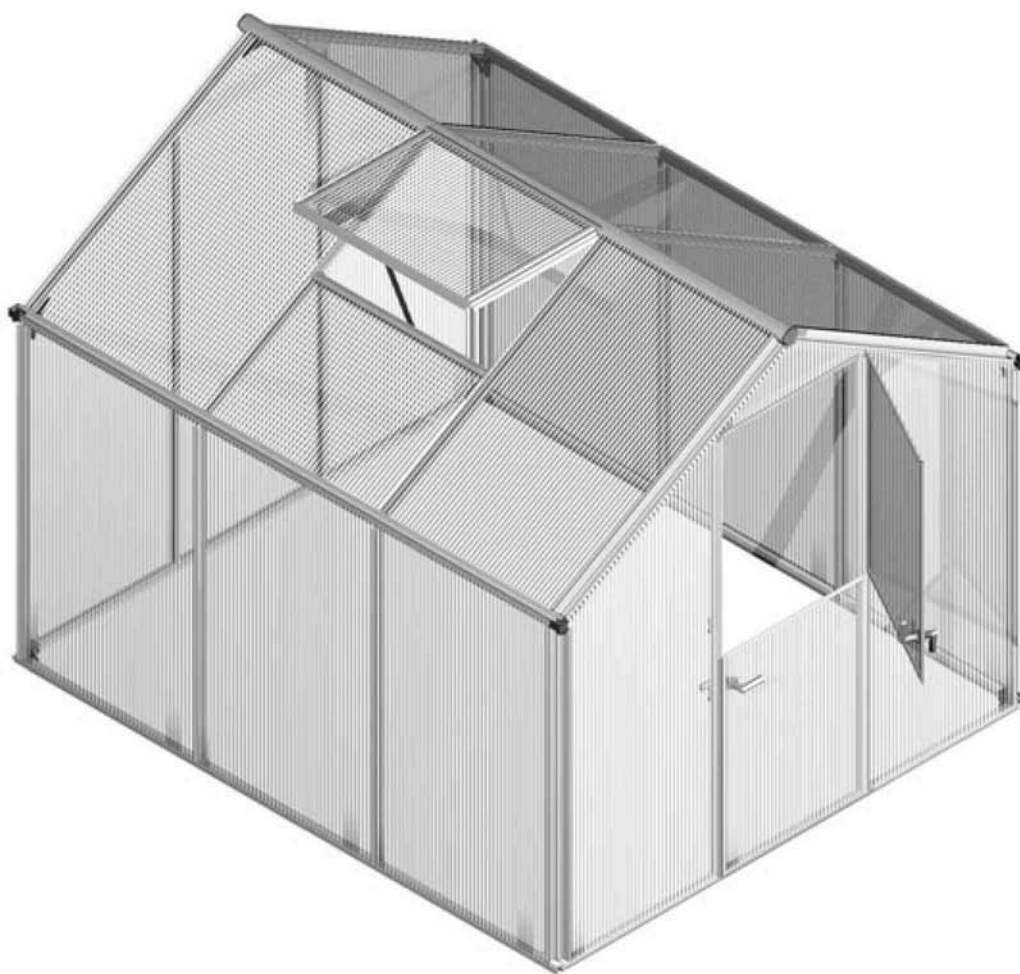
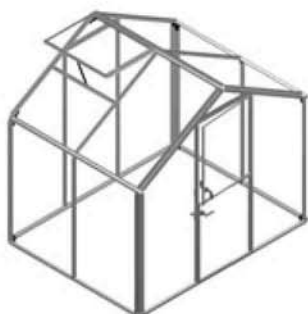


Felépítési útmutató a 2-3 mezős alumínium melegházhoz

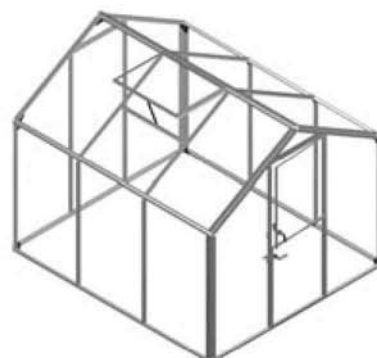


Melegház típusúterv

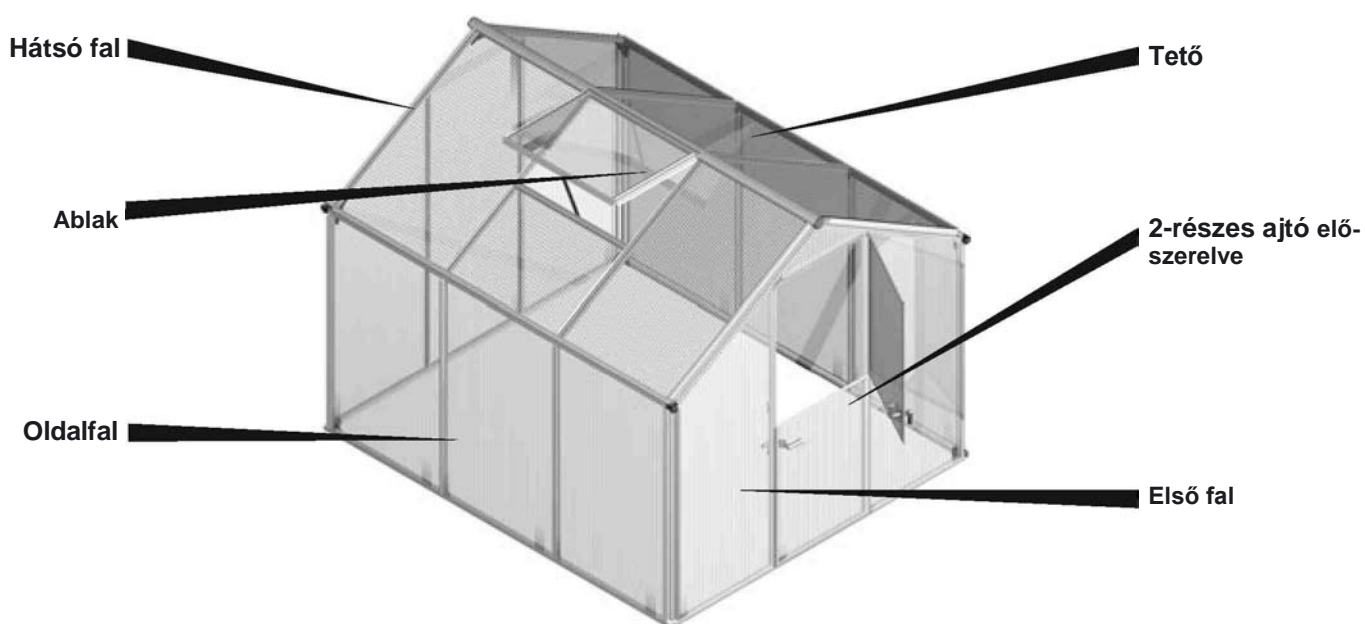
2-mezős



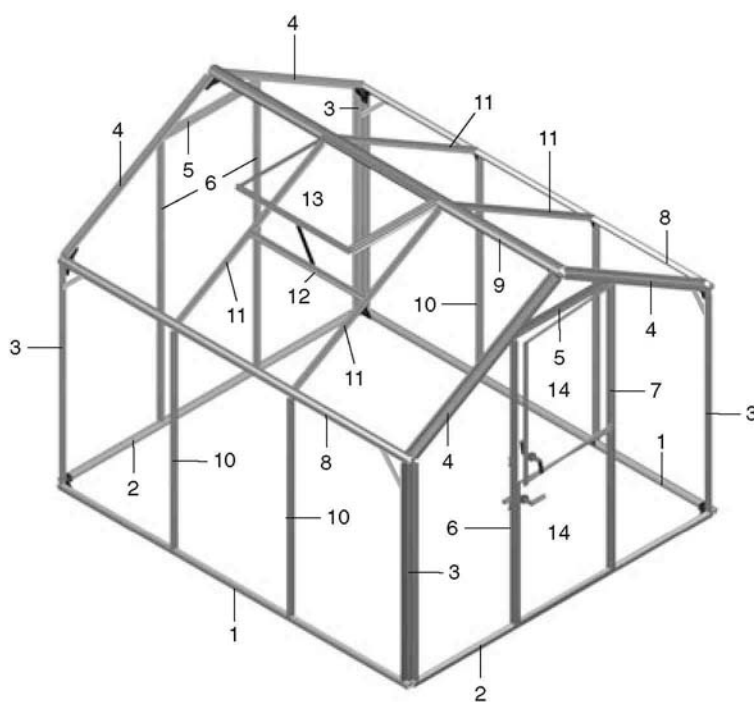
3-mezős






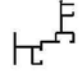

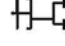
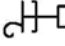


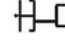
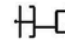
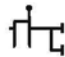









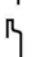




Felépítés



Profilok áttekintése

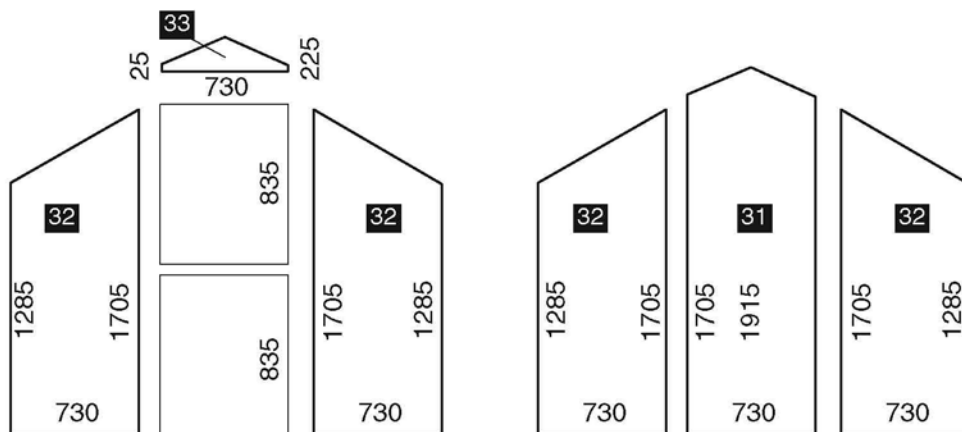


Anyaglista

Tétel	Forma	Megnevezés	2-mezős		3-mezős	
			Hossz	Db.	Hossz	Db.
1		Oldalfal padlóprofil	1540	2	2280	2
2		Első és hátsó fal padlóprofil	2220	2	2220	2
3		Első és hátsó fal oromprofil	1260	4	1260	4
4		Első és hátsó fal tetőgerinc profil	1260	4	1260	4
5		Ajtó keresztmervítő	750	2	750	2
6		Első és hátsó fal merevítő	1680	3	1680	3
7		Ajtó csuklópánt merevítő	1680	1	1680	1
8		Ereszcsonna	1540	2	2280	2
9		Gerincprofil	1540	1	2280	1
10		Oldalsó merevítő	1260	2	1260	4
11		Tetőmerevítő	1260	2	1260	4
12		Ablak keresztmervítő	715	1	715	1
13		Ablak komplett		1		1
14		2-részes ajtó komplett		1		1
15		Padló sarok kötővas		4		4
16		Orom- és gerincösszekötő		6		6
17		Szélkötés		4		4
18		Egyenes merevítő összekötő		6		8
19		Hajlított merevítő összekötő		3		6
21		Oromtakarás		2		2
22		Esőlefolyó		4		4
23		Ajtótartó - alsó		1		1
24		Alátétárca az ajtó közepén		1		1
25		Szorítóprofil a tetőoldalon	710	4	710	6
26		Szorítóprofil - orom	1260	4	1260	4
27		Szorítóprofil - eresz	1480	2	2220	2
28		Csavarok és anyák	M6 x 10	63	M 6 x 10	76
29		Rombuszcsavar	M6 x 10	5	M6 x 10	5

Műanyagpanel vázlat

Első fal ajtóval



Oldalfal

Tető

Tető

Oldalfal

Kedves Vásárlónk!

Az Ön által megvásárolt melegház a legnagyobb gondossággal készült, profiljai a speciális gyártási eljárásnak köszönhetően különösen stabilak.

A kompakt felépítésnek köszönhetően gyors összeszerelés lehetséges.

A sokoldalú alkalmazási lehetőségek és az átgondolt tartozékkínálat lehetőséget nyújt Önnek saját elképzelései megvalósítására!

A műszaki haladásnak megfelelő változtatások és továbbfejlesztések jogát fenntartjuk, ami kisebb eltéréseket okozhat az ábránál és leírásnál.

Sok örömet és sikert kívánunk a melegházzal.

Felépítés:



Mielőtt a felépítést megkezdené, feltétlenül olvassa át a teljes útmutatót, és ismerje meg az egyes részeket és profilokat. Ez lényeges segítséget jelent Önnek.

1. Az anyaglista segítségével ellenőrizze a leszállított anyagot. A 2. oldalon ábrázolt elemek szerint válogassa szét, és a profilokat külön tárolja. Az éles széleket reszelővel gondosan élezze le.
2. Javasoljuk, hogy összeszerelésnél a csavarokat csak kézzel húzza meg, hogy a panelek szerelésénél a merevítők eltolhatók legyenek. Az összeszerelt melegházat vízmértékkel igazítsa vízszintesre, és húzza meg a csavarokat.
3. Javasoljuk, hogy a melegházat beton (fagyálló), illetve kövezett alapzatra helyezze, vagy a padlóprofilal (alumínium alap tartozékként kapható) földrögzítő segítségével rögzítse.

Figyelem!



Az alumíniumkeretek szerelésénél és üvegezésnél viseljen védőkesztyűt.

Szerszámként 10 mm-es villás- vagy csavarkulcs szükséges.

Szükség esetén a helyi előírásokat be kell tartani.

Erős szél és vihar esetén: Az ablakot és ajtót be kell zárni.

Télen a tetőről el kell távolítani a havat.

Szerelés

1. A padlóprofilokat (1 és 2) lazán össze kell csavarozni
2. Az oromprofil (3) és padló-sarokkötést (15) össze kell dugni, és lazán össze kell csavarozni.
3. Az előszerelt orom- (4) és orom-sarok profil (3) össze kell dugni, és lazán össze kell csavarozni.
4. Hátsó fal: 2 merevítőt (6) alul az előszerelt merevítő összekötővel (18) és felül az ajtómerevítővel (5) lazán össze kell csavarozni. A panelt (31) felülről a merevítőkbe (6) kell helyezni.
5. Első fal: 1 merevítőt (6) valamint 1 ajtó csuklópánt merevítőt (7) alul az előszerelt merevítő összekötővel (18) és felül az ajtó merevítővel (5) lazán össze kell csavarozni.
6. Az ereszcsonnát (8) belülről az oromösszekötőbe (16) kell tolni, és lazán össze kell csavarozni. A végeknek illeszkedni kell az oromprofilhoz (3).
A szélkötést (17) mind a 4 sarkon a (3 és 8) profilokkal lazán össze kell csavarozni.
7. A gerincprofil (9) belülről a gerincösszekötőbe (16) kell tolni és lazán össze kell csavarozni. A végeknek illeszkedni kell az oromprofilhoz (4).
8. Az első és hátsó fal paneljeit (32) felülről a merevítőkbe (6 és 7) kell helyezni.
9. A paneleket (34) felülről az oromprofilba (3) kell behelyezni. Ezután az oldalmerevítőket (10) felülről a panelekbe (34) kell helyezni. Az oldalmerevítőket (10) alul és felül az előszerelt merevítő összekötővel (18 és 19) lazán össze kell csavarozni.
A maradék oldalmerevítők (10) és panelek (33) szerelését a 9. pont szerint kell végezni. Ha a panelek szerelésénél nehézségek támadnak, az oldalmerevítőket tolja kissé el, amíg a panelek nem illeszkednek.
10. A tetőmerevítőt (11) az előszerelt merevítő összekötővel (19) lazán össze kell csavarozni.
Az ablakmerevítőt (12) a kívánt tetőmezőben 2 merevítő összekötővel (18) és a tetőmerevítővel (11) lazán össze kell csavarozni.

11. A paneleket (34 és 35) alulról kell behelyezni. Ha a panelek szerelésénél nehézségek támadnak, a tetőmerevítőket tolja kissé el, amíg a panelek nem illeszkednek

A paneleket szorítóprofilokkal (25, 26 és 27) rögzítse.

Figyelem: A melegházat vízmértékkel igazítsa ki, és minden csavart húzzon meg..

12. Az előszerelt ablakot (13) előlről vagy hátulról helyezze a gerincprofilba (9) és tolja a kívánt tetőmezőbe.

13. Az ajtó csuklópánt merevítő (7) csavarjait alul oldja ki. Az ajtó csuklópánt merevítőt (7) kissé emelje meg, és az ajtótartót (23) alul helyezze be. A csavarokat húzza meg.

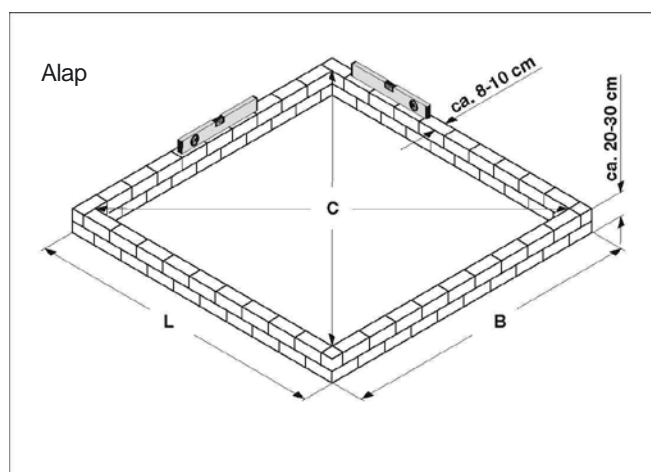
Az ajtó alsó részét (14) felülről helyezze az ajtó csuklópánt merevítőbe (7). Az alátétárcsát (24) és az ajtó felső részét (14) felülről helyezze az ajtó csuklópánt merevítőbe (7). 2 merevítő összekötőt (19) ajtókilincs ütközőként a merevítővel kössön össze.

14. A gerincprofilok (9) végére helyezzen gerinctakarást (21).

15. Az esőlefolyót (22) az ereszcsontra (8) kell illeszteni.

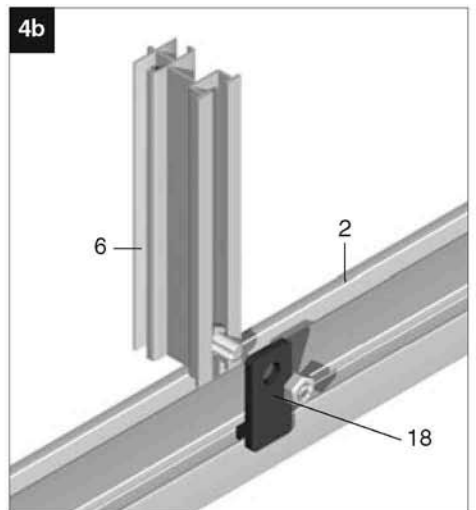
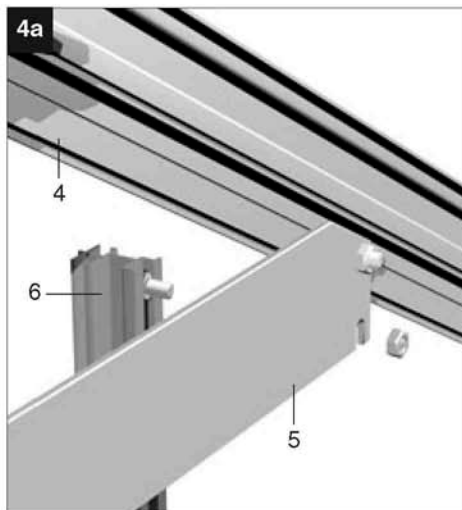
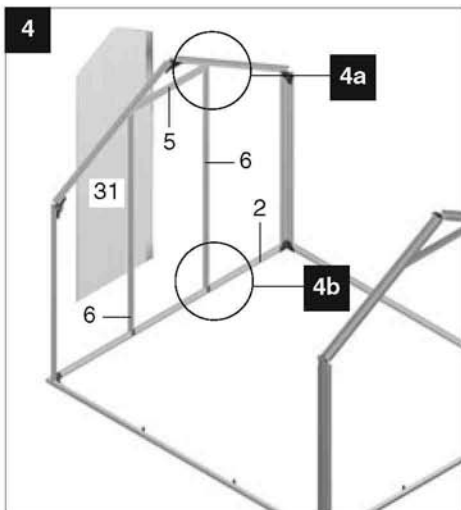
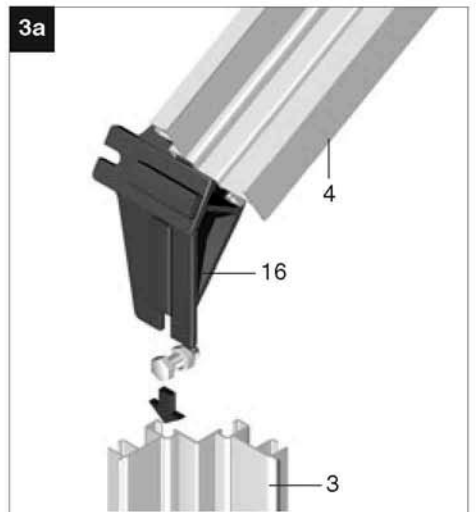
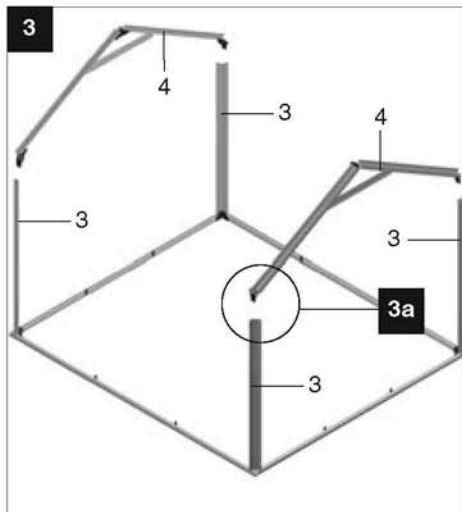
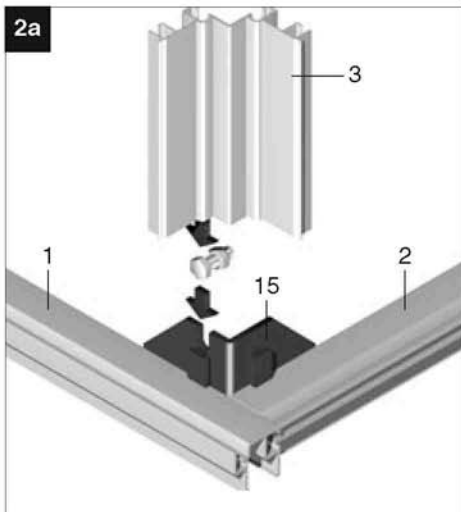
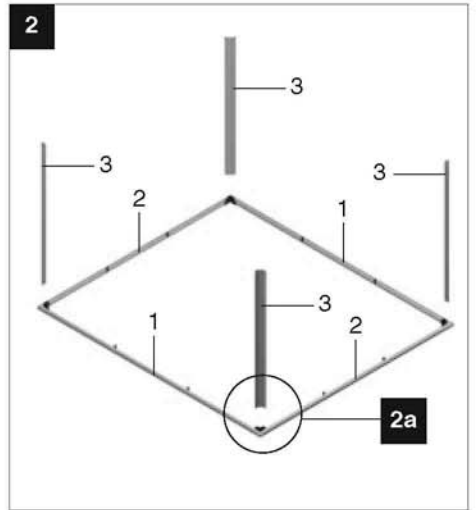
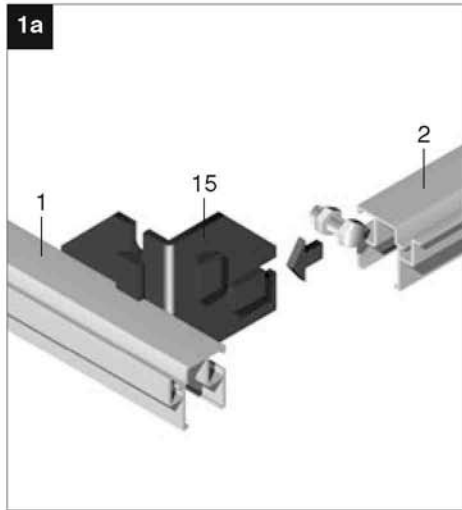
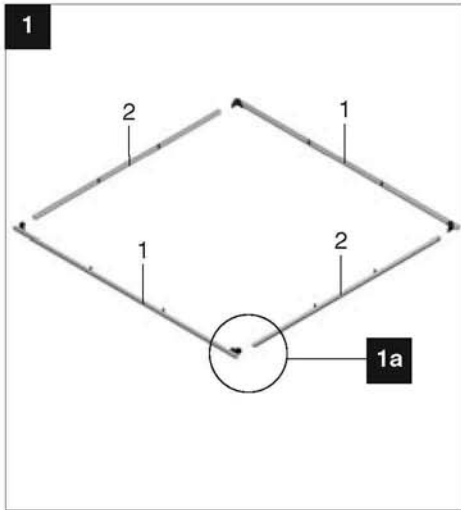
16. A melegházat az alapra kell állítani. A rombuszcavarokat (29) a padlóprofilokba (1 és 2) kell behelyezni, és sarokvasal* az alapra kell rögzíteni.

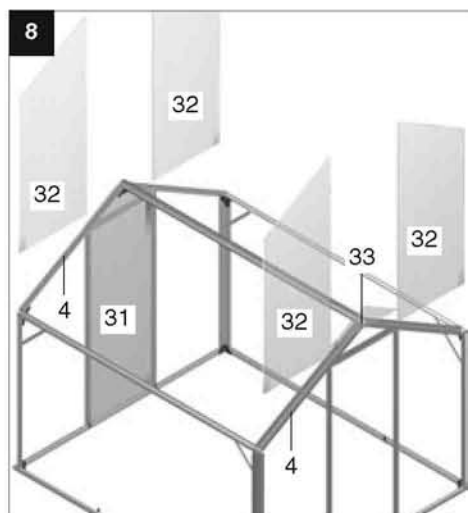
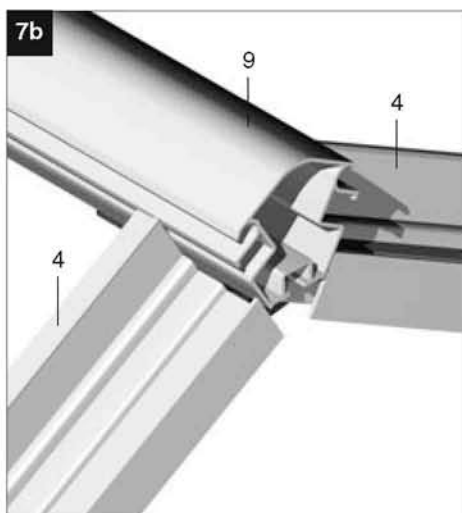
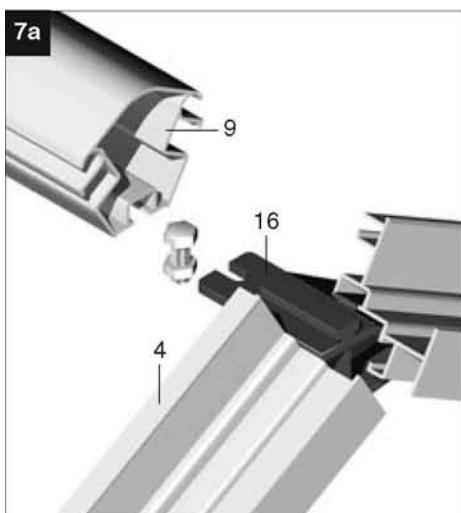
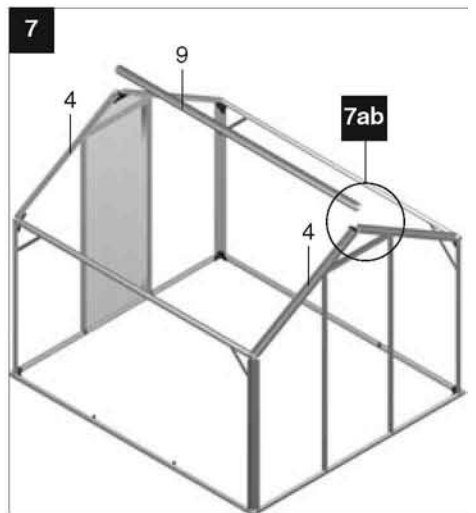
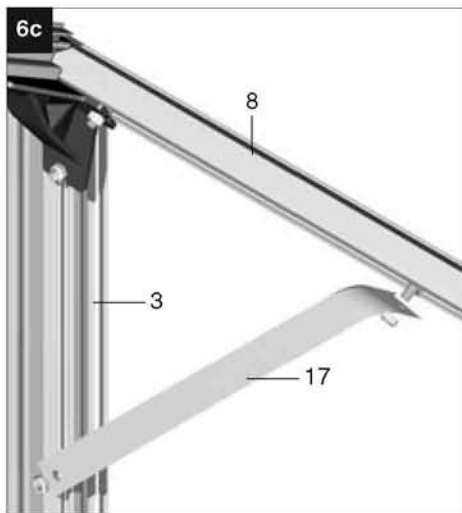
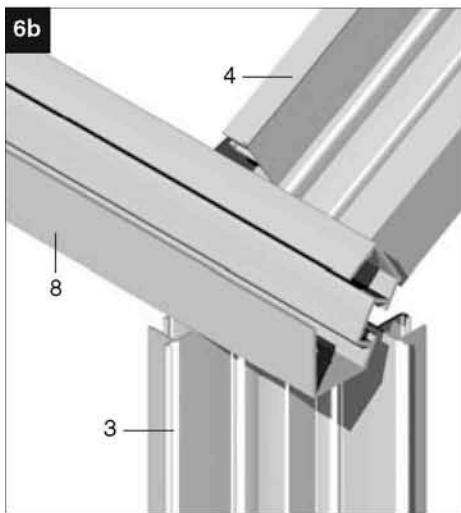
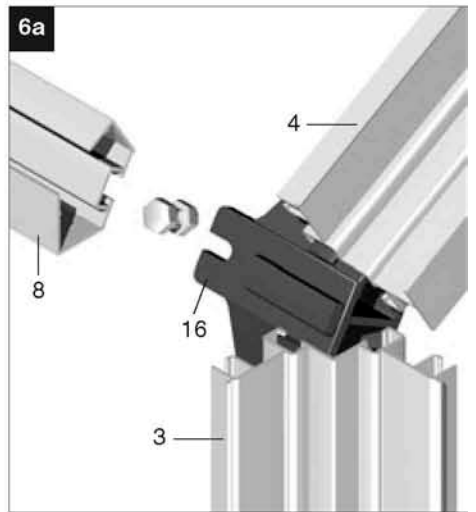
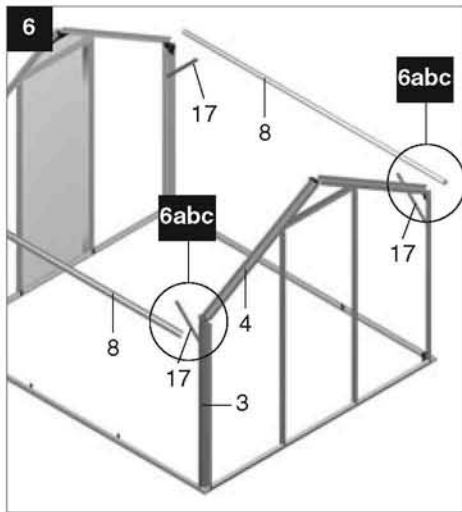
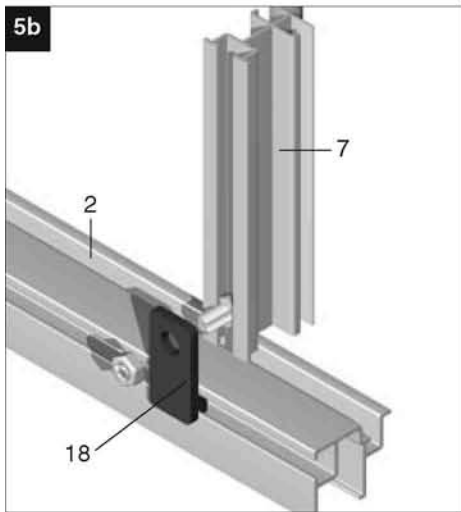
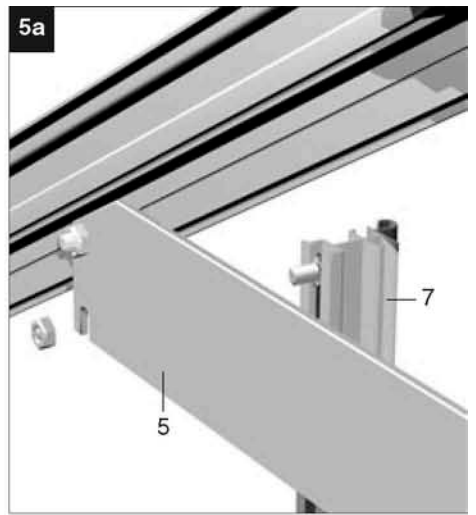
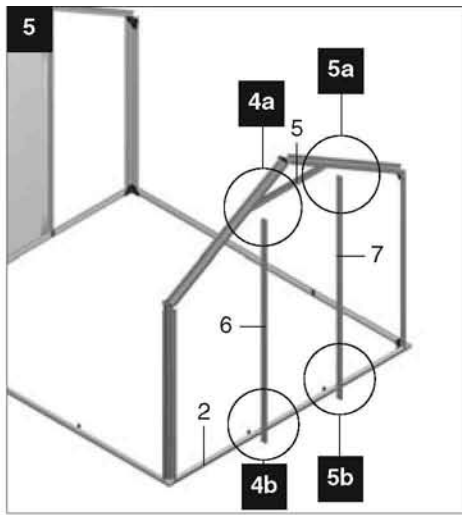
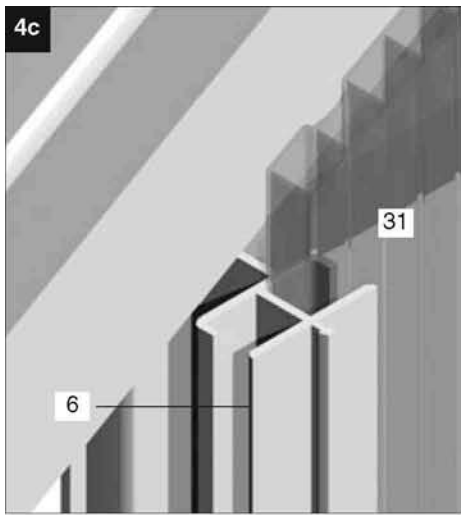
***A sarokvas nem tartozik a szállítási terjedelembé.**

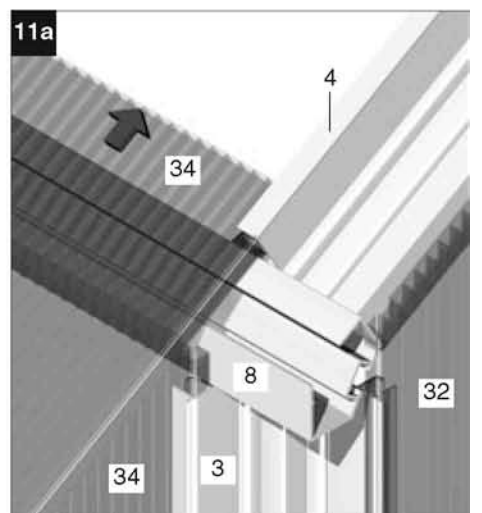
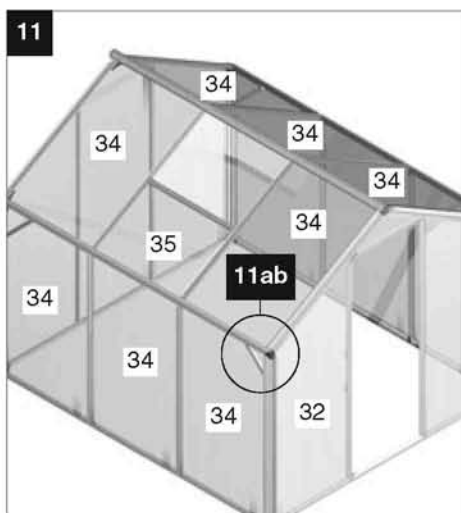
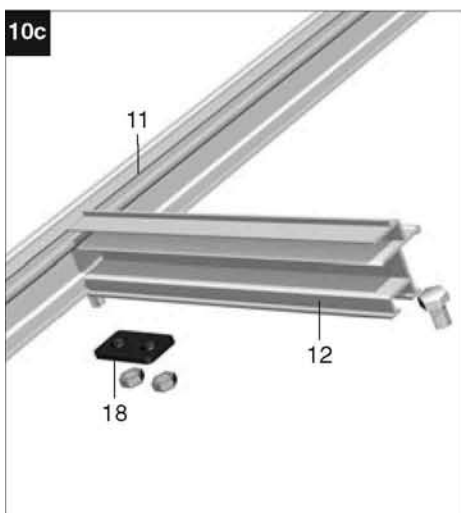
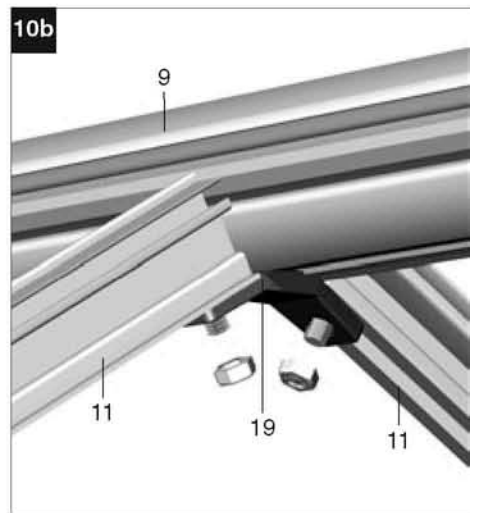
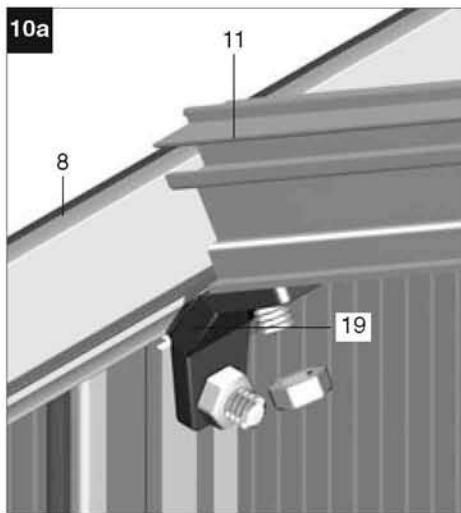
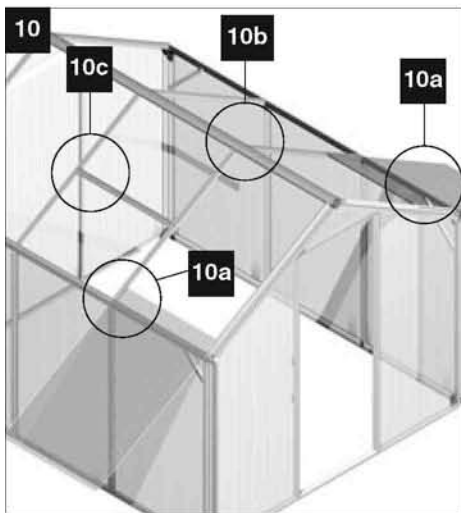
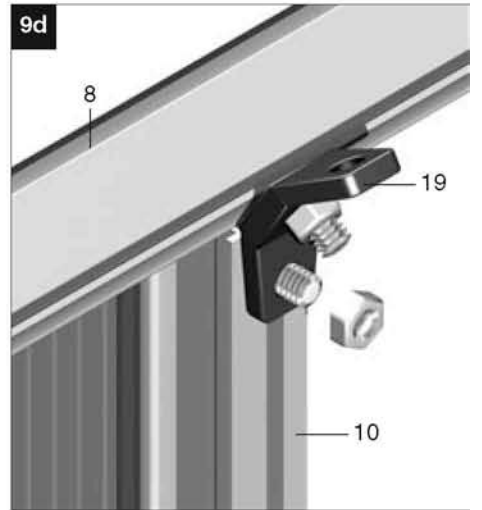
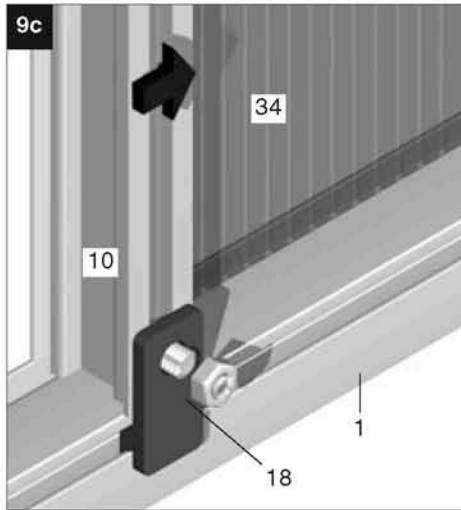
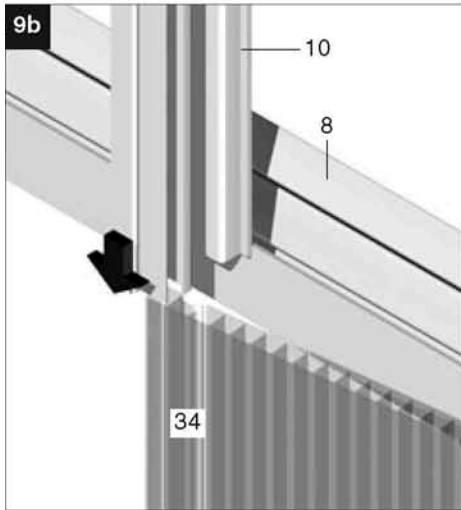
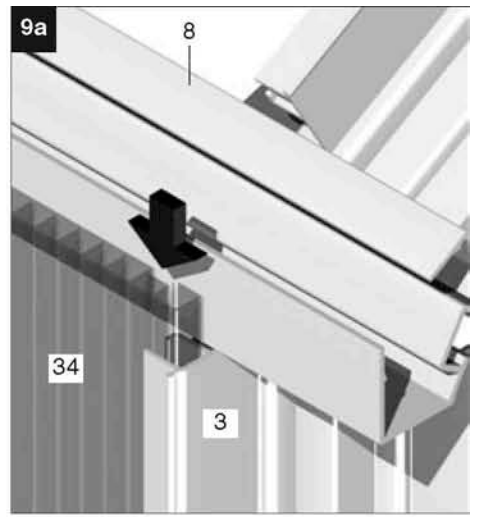
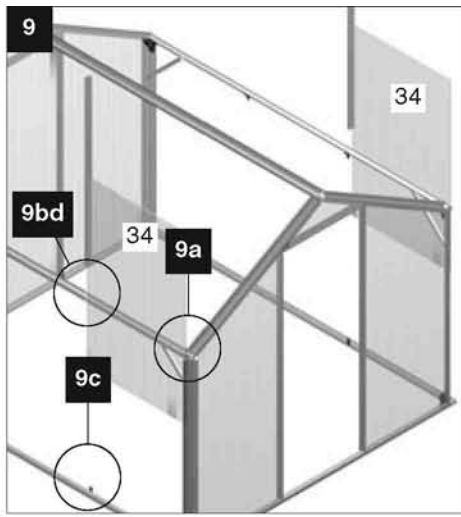
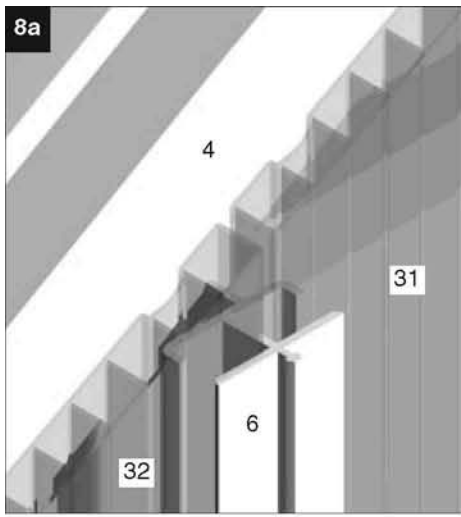


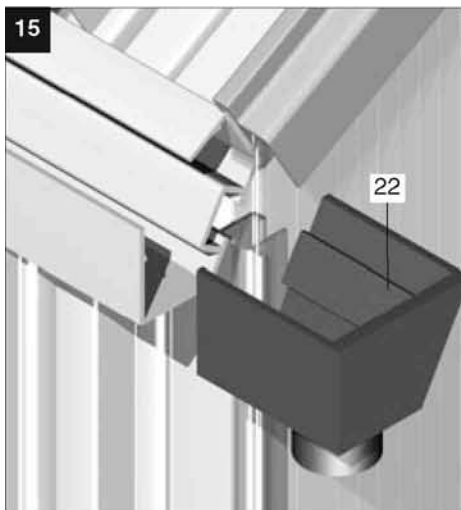
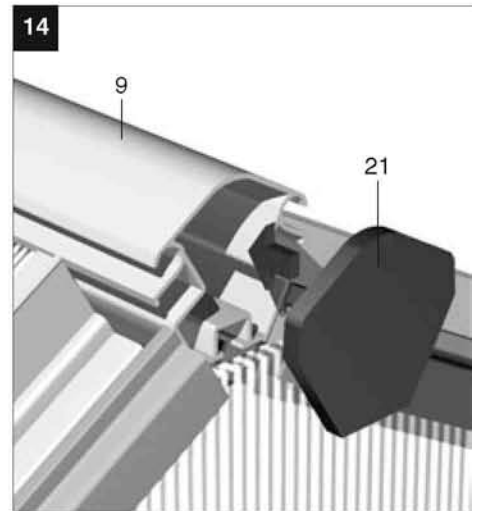
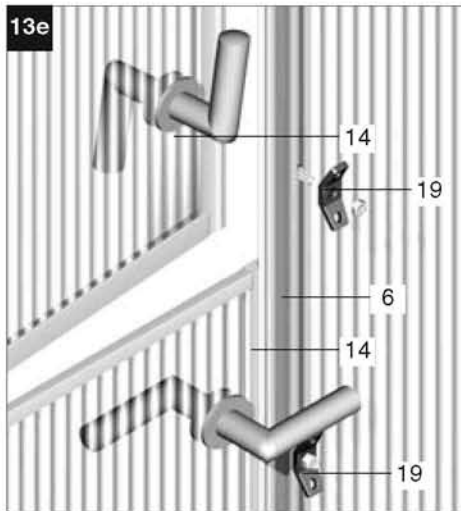
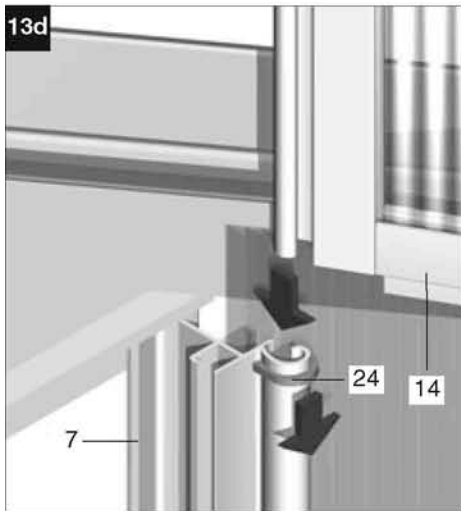
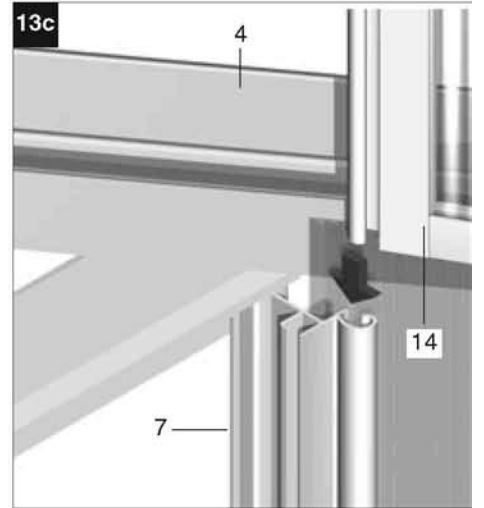
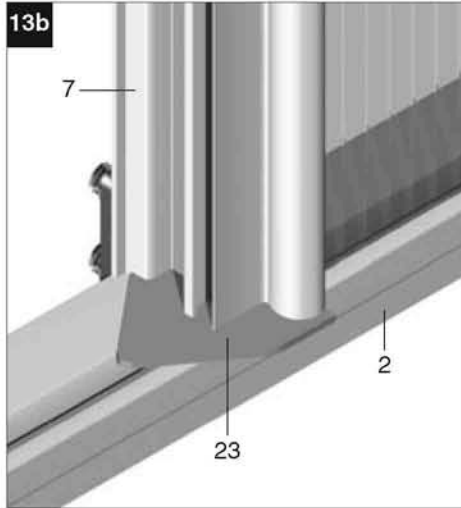
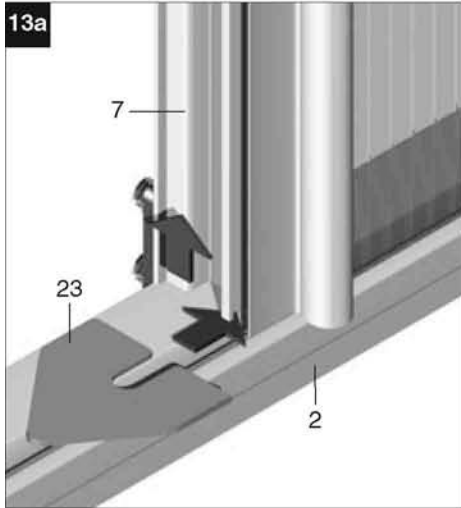
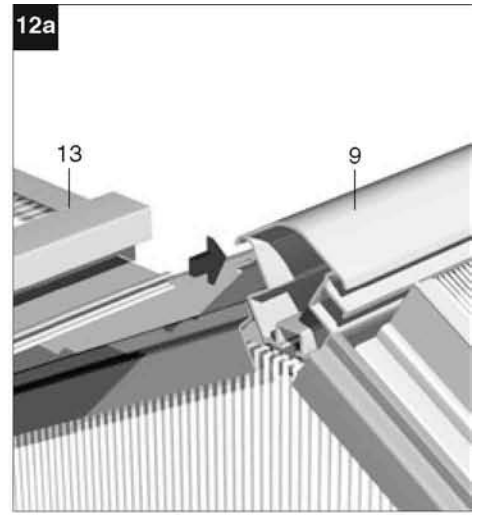
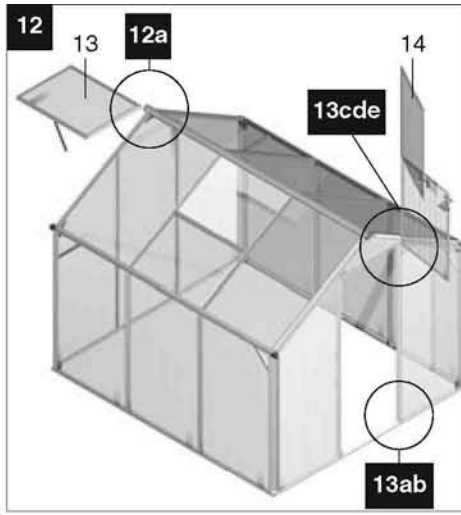
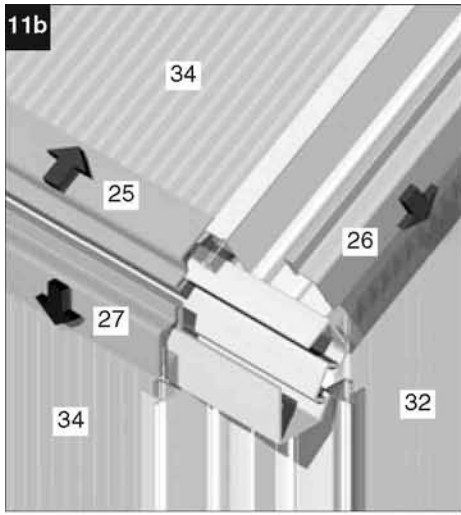
Az alap méretei

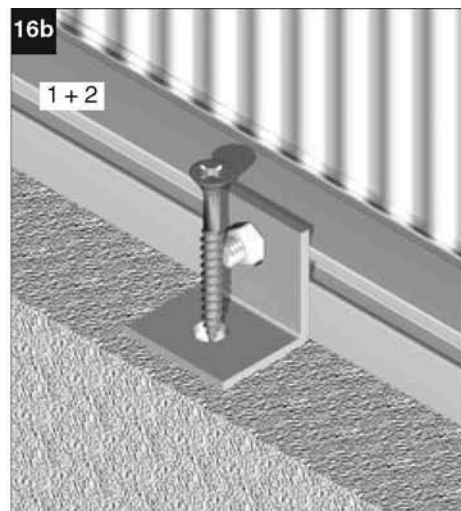
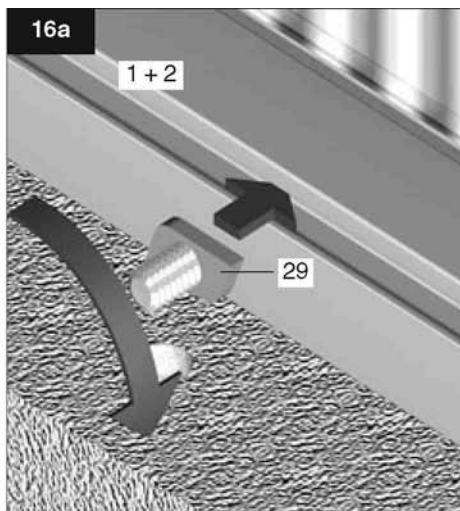
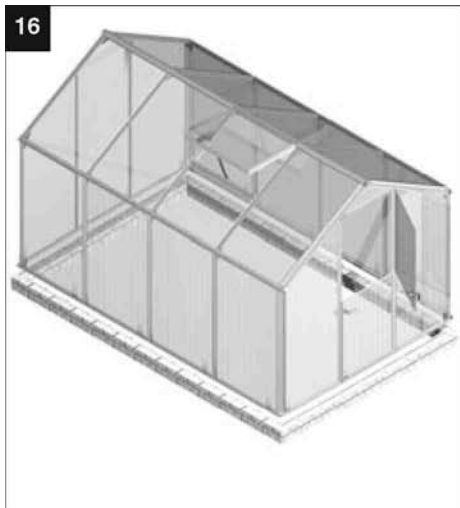
Típus	2-mezős	3-mezős
	mm	mm
L	1600	2340
B	2330	2330











Garancia

10 év garancia a panelekre.

15 év garancia a profilokra

A garanciaidő a számla kiállítási dátumával kezdődik. A garanciaidőn belül minden olyan rendeltetést gátló hibát a melegházon elhárítunk, amely bizonyíthatóan a hibás kivitelezésnek vagy anyaghibának tulajdonítható. Az ehhez szükséges alkatrészeket és a felmerülő munka-
időköltséget nem számítjuk fel.

Kizárás a garanciából: a garanciális igény nem vonatkozik a természetes elhasználódásra vagy szállítási sérülésekre, valamint a jégeső, szél vagy hóterhelés okozta környezeti károkra, továbbá a szerelési utasítás be nem tartása és a nem szakszerű szerelés következtében keletkező károkra. A gyártó a következményes és vagyoni károkért nem vállal felelősséget